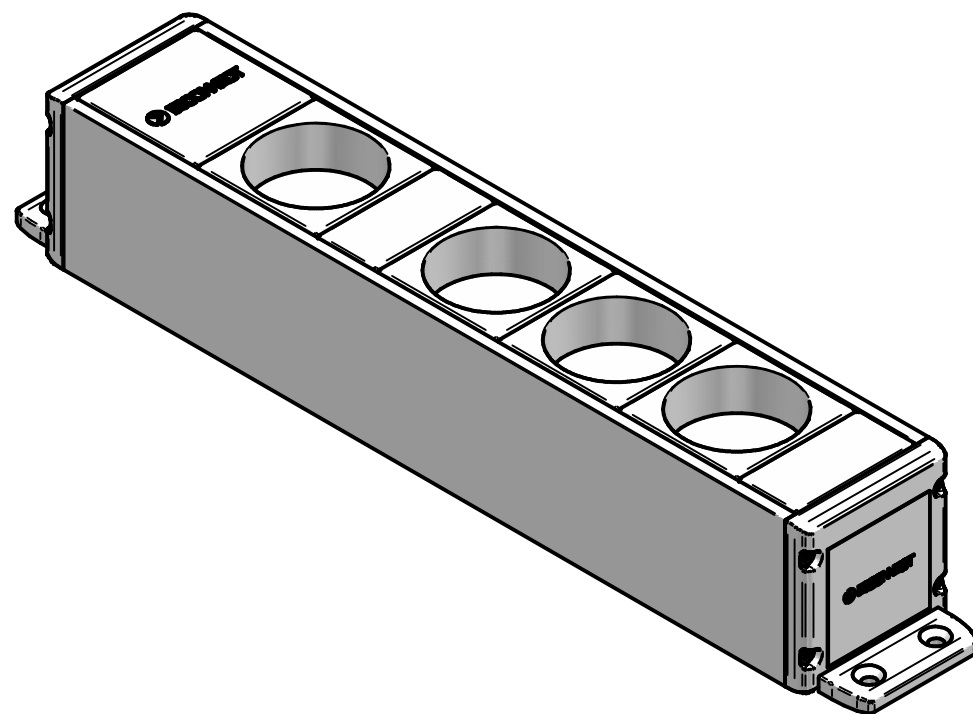


toma de tierra



Nota:

TOLERANCIAS LIBRES DE MAGNITUDES LINEALES - DIN-7168 - (mm)					
ACABADO	> 6	6 > 30	30 > 100	100 > 300	300 > 1000
GRADO MEDIO	± 0,1	± 0,2	± 0,3	± 0,5	± 0,8



IBCONNECT

Pol. Ind. El Escopar, Nº 5 - 31350 - Peralta (Navarra) - España / Tel. : 948 753282 / Fax : 948 751 462
e-mail : dmolviedro@ib-connect.com

Dibujado	Luis López Fernández de mesa		Observaciones
Fecha	25 - 08 - 2015	Revisión nº	
Cliente			

ESCALA
Nº P.: 33101001D1

33101001D1 4TDB.dft

N.Ar.:33101001D1 4TDB.dft